



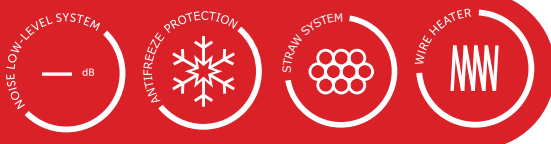
air-only / Ohne Heizung



water heater / Wasserwärmetauscher



electric wire heater / Elektroheizung



BASIC FEATURES

- Lengths: **1.65; 2.20** and **2.75 m**
- **AC Version:** Air flow up to **18500 m³/h** (ISO 27 327-1)
- **Straw System exhaust** with maximized screening effect thanks to the compact and laminar airflow
- **Horizontal and vertical** installation; exhaust direction to be adjusted by air curtain holders
- Fast and easy connection of individual modules
- Maintenance-free air curtain with a long service life
- Possibility to choose from various control types
- In standard available in: **colour RAL 9016**, galvanised casing and **stainless steel C4-resistant casing**; further available in any RAL colour based upon customers

The INDESSE is a high-performance industrial air curtain for vertical and horizontal installation for use in **manufacturing halls, warehouses and other industrial buildings** with a recommended installation height / width up to **8 m**. The air curtain shall be installed indoors in a dry area with ambient temperatures ranging from (+5 °C)* up to +40 °C and relative humidity of up to 80 %. It is designed for conveying air free of rough dust, grease, chemical fumes, and other impurities. The IP rating of air curtains without a heater and with water heating is IP54. The IP rating of the air curtain with the electric heating is IP 20. The fans comply with requirements of IP 54. **The air curtain project shall always be developed by the HVAC designer.**



PRIMARY PARAMETERS

Air curtains with an electric heater are fitted with safety thermostats. Fan motors are equipped with thermal contacts, which can be used to turn off the air curtain in case of the overheating of the motor. Air curtains with LPHW coil are designed for maximum operating water temperature of **+110 °C** and a maximum operation pressure of 1.6 MPa.



GRUNDEIGENSCHAFTEN

- Ausführungen in den Längen **1.65, 2.20** und **2.75 m**
- **AC Version:** Luftleistung bis zu **18500 m³/h** (ISO 27 327-1)
- **Straw – Ausblas- System** mit maximalem Abschirmeffekt dank des kompakten und laminaren Luftstroms
- **Horizontale und vertikale** Installation; die Richtung des Luftauslasses wird über die Luftschielehalter eingestellt
- Schnelle und einfache Verbindung einzelner Module.
- Wartungsfreier Luftschieleier mit langer Lebensdauer
- Möglichkeit zur Auswahl aus verschiedenen Steuerungsarten.
- In-Standard in: Farbe RAL 9016, verzinktes Gehäuse und Edelstahl C4 festen Gehäuse; je nach Kunde auch in jeder RAL-Farbe erhältlich

INDESSE ist ein leistungsstarker Industrie-Luftschieleier für vertikale oder horizontale Installation in Produktions- und Lagerhallen und anderen Industrieobjekten. Die empfohlene Installations-Höhe/-Breite sollte maximal **8 Meter** betragen. Der Luftschieleier sollte in trockenen Innenräumen mit Umgebungstemperaturen von (+5 °C)* bis +40 °C und einer relativen Luftfeuchtigkeit von 80 % installiert werden. Er ist dazu bestimmt Luft zu transportieren, die frei von grobem Staub, Fett, chemischen Dämpfen und anderen Verunreinigungen ist. Die Luftschieleier ohne Heizung und mit Wassewärmetauscher haben eine Schutzart IP54. Der Luftschieleier mit Elektroheizung hat eine Schutzart IP20. Die Lüfter erfüllen die Schutzart IP54. **Das Luftschieleier-Projekt sollte vom Klima- und Heizungsfachmann gelöst werden.**



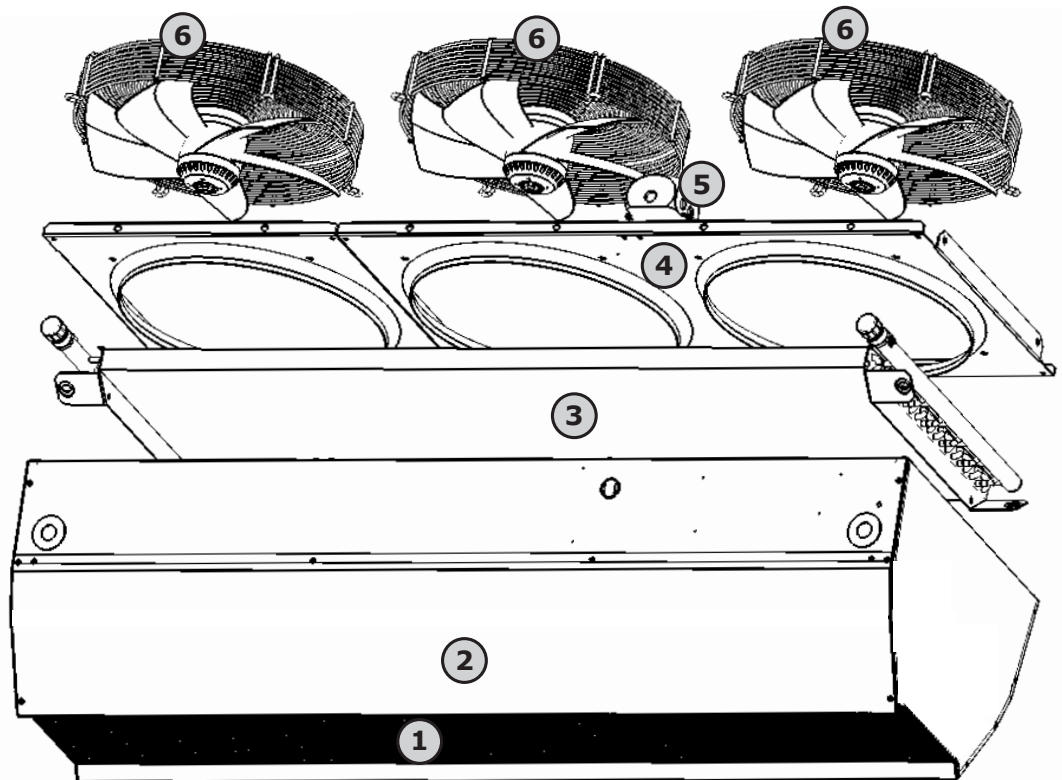
WICHTIGSTE PARAMETER

Die Luftschieleier mit einer Elektroheizung besitzen ein Sicherheits-thermostat. Die Lüfter sind mit Thermokontakten ausgestattet, sodass der Luftschieleier im Falle einer Überhitzung des Motors ausgeschaltet werden kann. Die Warmwasserwärmetauscher sind für eine maximale Betriebswassertemperatur von **+110 °C** und einen maximalen Betriebsdruck von 1,6 MPa vorgesehen.

* - Ambient (no water coil or electric coil) air curtains are able to be mounted to temperatures ranging from -10 °C up to +40 °C. Only in use with dry cold air.

MAIN PARTS / HAUPTTEILE

- ① Exhaust (Straw system)
Ausblasluft (Straw System)
- ② Main body
Hauptkörper
- ③ Heat coil
Heizregister
- ④ Back side
Rückseite
- ⑤ Motor connection box
Motoranschlusskasten
- ⑥ Motor
Motor



PRIMARY PARAMETERS

Motor 50Hz



WICHTIGE PARAMETER

Type Typ	Recommended installation height [m] Empfohlene Installationshöhe [m]	Air output [m ³ /h] *1 Luft-Ertrag[m ³ /St] *1			Acoustic pressure at 5m[dB(A)] *2 Schalldruck bei 5m [dB(A)] *2			Sound power [dB(A)]*3 Schallleistung [dB (A)]*3
		Speed 3 Geschwindig- keit 3	Speed 2 Geschwindig- keit 2	Speed 1 Geschwindig- keit 1	Speed 3 Geschwindig- keit 3	Speed 2 Geschwindig- keit 2	Speed 1 Geschwindig- keit 1	
VCIN2A150-S0AC	7,5	11550	9170	5600	63	57,7	45,5	85
VCIN2A150-V2AC		10300	7900	4600	63,1	57,4	45,8	85
VCIN2A150-E1AC		11550	9170	5600	63	57,7	45,5	85
VCIN2A200-S0AC	8,0	15100	12600	7700	64,9	59,6	47	86,8
VCIN2A200-V2AC		13700	10350	6000	64	57,6	47,6	85,9
VCIN2A200-E1AC		15100	12600	7700	64,9	59,6	47	86,8
VCIN2A250-S0AC	7,5	18500	15600	9500	66,7	61,8	50	88,6
VCIN2A250-V2AC		17000	12900	7500	65,5	59,3	49	87,5
VCIN2A250-E1AC		18500	15600	9500	66,7	61,8	50	88,6

*1 Airflow volume according ISO27327-1

*2 Acoustic pressure values at 5 m distance for maximum speed. Directional factor: Q=2.

*3 Sound power (LWA) measurements according to ISO 27327-2.

*1 Luftvolumenstrom gemäß ISO27327-1

*2 Schalldruck, gemessen in 5 m Entfernung vom Gerät bei maximaler Motorgeschwindigkeit. Richtungskoeffizient Q: 2.

*3 Schallleistung (LWA) Messungen nach ISO 27327-2 Norm

Type Typ	Heater power output [kW] Ausgangsleistung Heiz- gerät [kW]		Total power input [kW] Gesamtleistungs- aufnahme [kW]	Total voltage/cur- rent [V/A] Gesamtspannung/ Gesamtstrom [V/A]	Motor voltage/cur- rent [V/A] Motorspannung/ Motorstrom [V/A]	Frequency [Hz] Frequenz der Stromversorgung [Hz]	Weight [kg] Gewicht [Kg]
	1st level 1 St.	2st level 2 St.					
VCIN2A150-S0AC	-	-	0,9	230/3,9	230/3,9	50	51 / 54 ^{*3}
VCIN2A150-V2AC	75,2 ^{*2}		0,9	230/3,9	230/3,9		60 / 63 ^{*3}
VCIN2A150-E1AC	12,1 [*]	24,3 [*]	25,1	400/39,1	230/3,9		55
VCIN2A200-S0AC	-	-	1,2	230/5,1	230/5,1		69 / 72 ^{*3}
VCIN2A200-V2AC	101 ^{*2}		1,2	230/5,4	230/5,4		78 / 81 ^{*3}
VCIN2A200-E1AC	16,2 [*]	32,4 [*]	33,5	400/52,2	230/5,1		74
VCIN2A250-S0AC	-	-	1,4	230/6,5	230/6,5		83 / 86 ^{*3}
VCIN2A250-V2AC	127 ^{*2}		1,4	230/6,7	230/6,7		98 / 101 ^{*3}
VCIN2A250-E1AC	20,2 [*]	40,5 [*]	41,9	400/65,1	230/6,5		89

* At the maximum air flow and maximum heater power
^{*2} Intake air temperature +18°C, water temperature gradient of 90/70 °C and highest fan speed.
^{*3} Standard / INOX version

* bei maximalem Luftdurchfluss und maximaler Wärmerleistung
^{*2} Temperatur der angesaugten Luft +18°C, Parameter des Wasserwärmetauschers bei Wassertemperaturabsenkung 90/70 und höchster Ventilatorgeschwindigkeit.
^{*3} Standard / INOX-Version

Motor 60Hz

Type Typ	Recommended installation height [m] Empfohlene Installationshöhe [m]	Air output [m³/h] ^{*1} Luft-Ertrag [m³/St] ^{*1}			Acoustic pressure at 5m [dB(A)] ^{*2} Schalldruck bei 5m [dB(A)] ^{*2}			Sound power [dB(A)] ^{*3} Schalleistung [dB (A)] ^{*3}
		Speed 3 Geschwindig- keit 3	Speed 2 Geschwindig- keit 2	Speed 1 Geschwindig- keit 1	Speed 3 Geschwindig- keit 3	Speed 2 Geschwindig- keit 2	Speed 1 Geschwindig- keit 1	
VCIN2A150-S0AC	7,5	11520	9140	5570	63,9	58,5	45,8	85
VCIN2A150-V2AC		10270	7870	4570	63,5	58,5	46,1	85
VCIN2A200-S0AC	8,0	15070	12570	7670	65,3	60,4	47,7	86,8
VCIN2A200-V2AC		13670	10320	5970	64,5	58,4	48,3	85,9
VCIN2A250-S0AC	7,5	18470	15570	9470	67,3	62,3	50,4	88,6
VCIN2A250-V2AC		16970	12870	7470	66,1	59,8	49,5	87,5

^{*1} Airflow volume according ISO27327-1
^{*2} Acoustic pressure values at 5 m distance for maximum speed. Directional factor: Q=2.
^{*3} Sound power (LWA) measurements according to ISO 27327-2.

^{*1} Luftvolumenstrom gemäß ISO27327-1
^{*2} Schalldruck, gemessen in 5 m Entfernung vom Gerät bei maximaler Motorgeschwindigkeit. Richtungskoeffizient Q: 2.
^{*3} Schalleistung (LWA) Messungen nach ISO 27327-2 Norm

Type Typ	Heater power output [kW] Ausgangsleistung Heiz- gerät [kW]		Total power input [kW] Gesamtleistungs- aufnahme [kW]	Total voltage/cur- rent [V/A] Gesamtspannung/ Gesamtstrom [V/A]	Motor voltage/cur- rent [V/A] Motorspannung/ Motorstrom [V/A]	Frequency [Hz] Frequenz der Stromversorgung [Hz]	Weight [kg] Gewicht [Kg]
	1st level 1 St.	2st level 2 St.					
VCIN2A150-S0AC	-	-	0,9	230/4	230/3,9	60	51
VCIN2A150-V2AC	75,2 [*]		0,9	230/4	230/3,9		60
VCIN2A200-S0AC	-	-	1,1	230/5,1	230/5,1		69
VCIN2A200-V2AC	101 [*]		1,2	230/5,4	230/5,4		78
VCIN2A250-S0AC	-	-	1,4	230/6,5	230/6,5		83
VCIN2A250-V2AC	127 [*]		1,5	230/6,7	230/6,7		98

* Intake air temperature +18°C, water temperature gradient of 90/70 °C and highest fan speed.

^{*4} Temperatur der angesaugten Luft +18°C, Parameter des Wasserwärmetauschers bei Wassertemperaturabsenkung 90/70 und höchster Ventilatorgeschwindigkeit.

LPHW coil parameters for water temperature gradient of 60/40 °C

Parameter des Wasserwärmetauschers bei Wassertemperaturgradient 60/40 °C

Type Luftschleiertyp	Air flow [m³/h] Luftleistung [m³/St]	Heat output [kW] Heizleistung* [kW]	Outlet temperature [°C] Ausblastemperatur [°C]	Water flow [l/s] Wasserdurchfluss [l/s]	Pressure loss [kPa] Wasserdruckverlust [kPa]
VCIN2A150-V2AC	10300	37,6	26,1	0,45	8
VCIN2A200-V2AC	13700	50,2	26,2	0,61	7
VCIN2A250-V2AC	17000	62,7	26,2	0,76	5

* Temperature of intake air: +15 °C

* Temperatur der angesaugten Luft +15°C

LPHW coil parameters for water temperature gradient of 70/50 °C

Parameter des Wasserwärmetauschers bei Wassertemperaturgradient 70/50 °C

Type Luftschleiertyp	Air flow [m³/h] Luftleistung [m³/St]	Heat output [kW] Heizleistung* [kW]	Outlet temperature [°C] Ausblastemperatur [°C]	Water flow [l/s] Wasserdurchfluss [l/s]	Pressure loss [kPa] Wasserdruckverlust [kPa]
VCIN2A150-V2AC	10300	50,4	30,1	0,61	13
VCIN2A200-V2AC	13700	67,6	30,2	0,82	9
VCIN2A250-V2AC	17000	84,5	30,4	1,03	9

* Temperature of intake air: +15 °C

* Temperatur der angesaugten Luft +15°C

LPHW coil parameters for water temperature gradient of 80/60 °C

Parameter des Wasserwärmetauschers bei Wassertemperaturgradient 80/60 °C

Type Luftschleiertyp	Air flow [m³/h] Luftleistung [m³/St]	Heat output [kW] Heizleistung* [kW]	Outlet temperature [°C] Ausblastemperatur [°C]	Water flow [l/s] Wasserdurchfluss [l/s]	Pressure loss [kPa] Wasserdruckverlust [kPa]
VCIN2A150-V2AC	10300	62,9	34,1	0,76	18
VCIN2A200-V2AC	13700	84,6	34,3	1,03	14
VCIN2A250-V2AC	17000	106	34,5	1,29	11

* Temperature of intake air: +15 °C

* Temperatur der angesaugten Luft +15°C

LPHW coil parameters for water temperature gradient of 90/70 °C

Parameter des Wasserwärmetauschers bei Wassertemperaturgradient 90/70 °C

Type Luftschleiertyp	Air flow [m³/h] Luftleistung [m³/St]	Heat output [kW] Heizleistung* [kW]	Outlet temperature [°C] Ausblastemperatur [°C]	Water flow [l/s] Wasserdurchfluss [l/s]	Pressure loss [kPa] Wasserdruckverlust [kPa]
VCIN2A150-V2AC	10300	75,2	38,1	0,92	24
VCIN2A200-V2AC	13700	101	38,4	1,24	17
VCIN2A250-V2AC	17000	127	38,7	1,55	15

* Temperature of intake air: +15 °C

* Temperatur der angesaugten Luft +15°C

LPHW coil parameters for water temperature gradient of 110/80 °C

Parameter des Wasserwärmetauschers bei Wassertemperaturgradient 110/80 °C

Type Luftschleiertyp	Air flow [m³/h] Luftleistung [m³/St]	Heat output [kW] Heizleistung* [kW]	Outlet temperature [°C] Ausblastemperatur [°C]	Water flow [l/s] Wasserdurchfluss [l/s]	Pressure loss [kPa] Wasserdruckverlust [kPa]
VCIN2A150-V2AC	10300	91,3	43,6	0,75	16
VCIN2A200-V2AC	13700	123	43,9	1	12
VCIN2A250-V2AC	17000	154	44,3	1,26	10

* Temperature of intake air: +15 °C

* Temperatur der angesaugten Luft +15°C

Electric heater parameters

Parameter der Elektroheizung

Air curtain type Luftschleiertyp	Air flow volume [m³/h] Luftleistung [m³/Std]	Heater power [kW] Heizleistung [kW]	Electric heater consumption [V/A] Verbrauch der Elektroheizung [V/A]	Temperature increase* Δt [°C] Temperaturerhöhung* ΔT [°C]
VCIN2A150-E1AC	11550	24,3	400 / 35,2	6,3
VCIN2A200-E1AC	15100	32,4	400 / 47,0	6,4
VCIN2A250-E1AC	18500	40,5	400 / 58,6	6,5

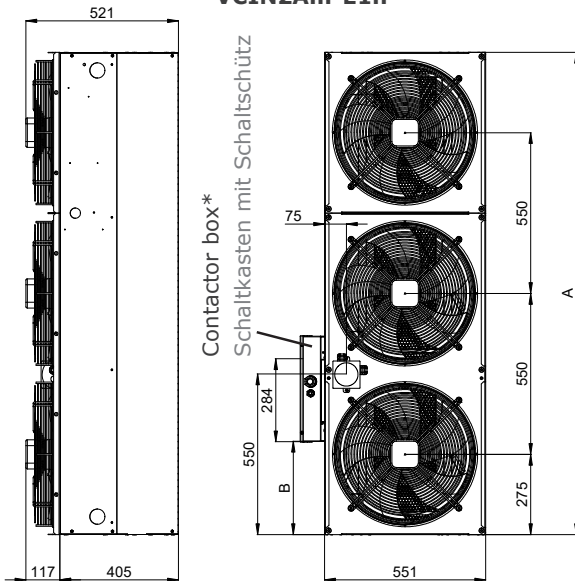
* At the maximum air flow and maximum heater power

* bei maximalem Luftstrom und maximaler Heizleistung



DIMENSIONS

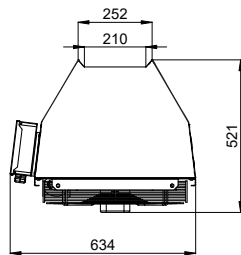
VCIN2A...-E1..



Contactor box*
Schaltkasten mit Schaltschutz

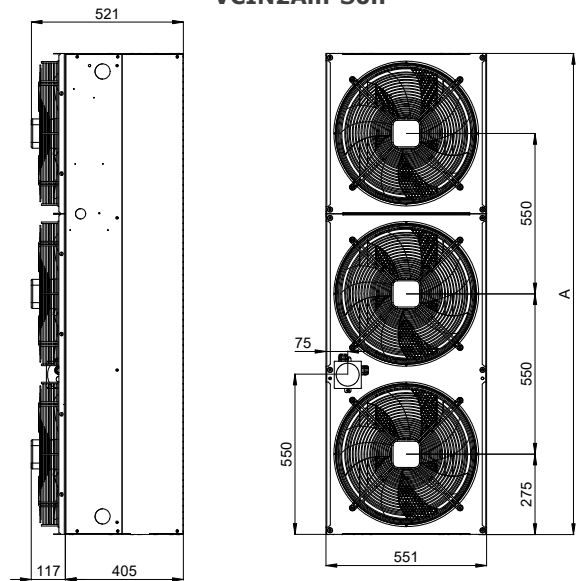
- * - Accessories
- * - Zubehör

VCIN	A [mm]	B [mm]
150	1650	320
200	2200	870
250	2750	870

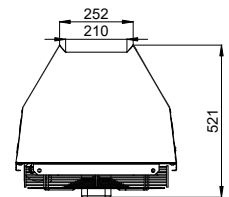


ABMESSUNGEN

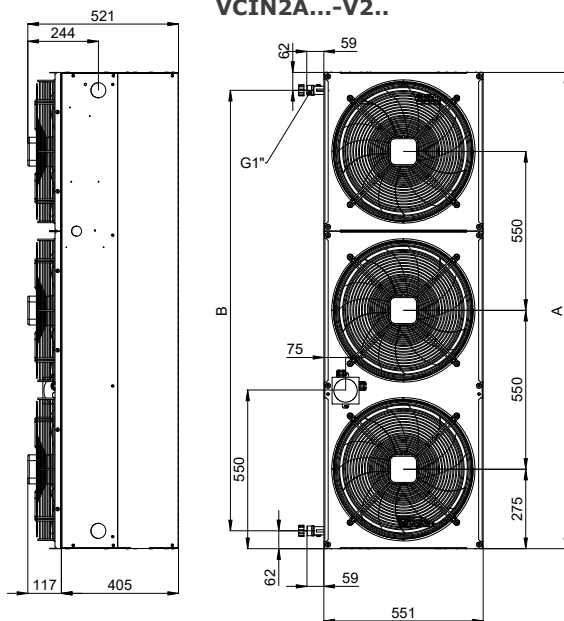
VCIN2A...-S0..



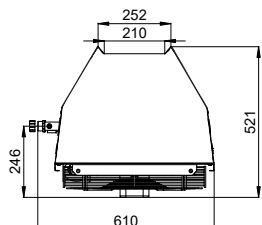
VCIN	A [mm]
150	1650
200	2200
250	2750



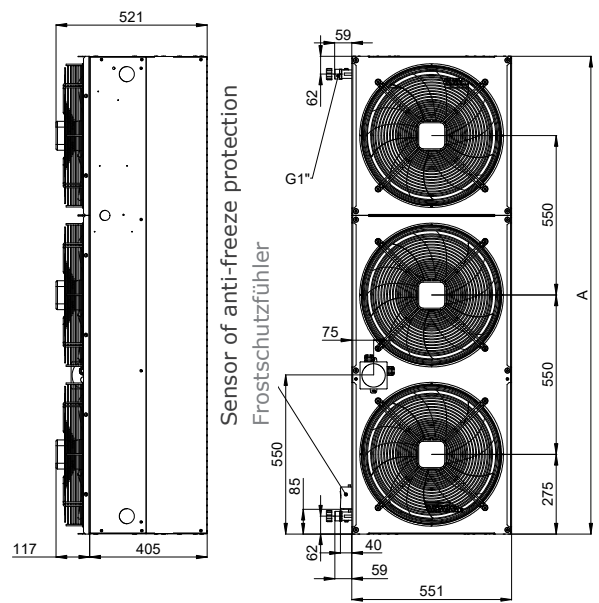
VCIN2A...-V2..



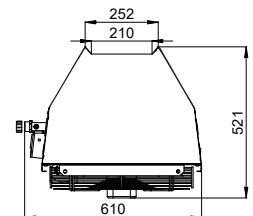
VCIN	A [mm]	B [mm]
150	1650	1526
200	2200	2076
250	2750	2626



VCIN2A...-P2..



VCIN	A [mm]
150	1650
200	2200
250	2750





INSTALLATION AND ASSEMBLY

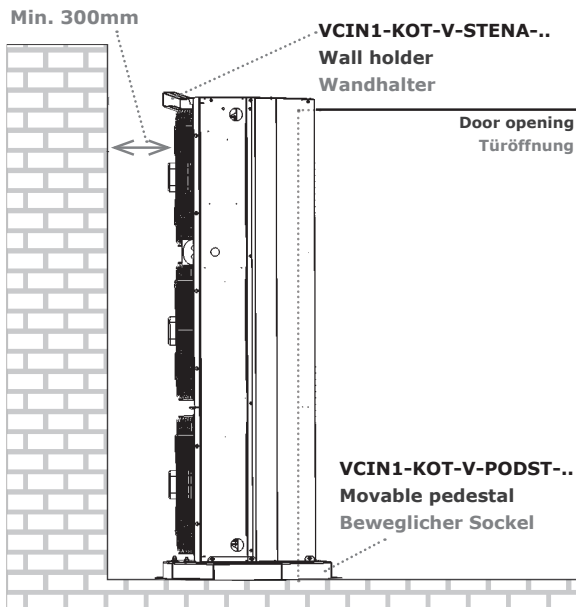
- The air curtain can be installed both in vertical and horizontal positions.
- The air curtain shall be located as close to the top (side) edge of the doorway as possible.
- To ensure correct function it is recommended that the air curtain is located 100 mm above the doorway or overlaps the doorway by 100 mm on both sides.
- Correct operation of the air curtain requires that specified distances from the surrounding objects are observed, see figure.
- Suspension holders are used for installing (hanging) the air curtain see ACCESSORIES.



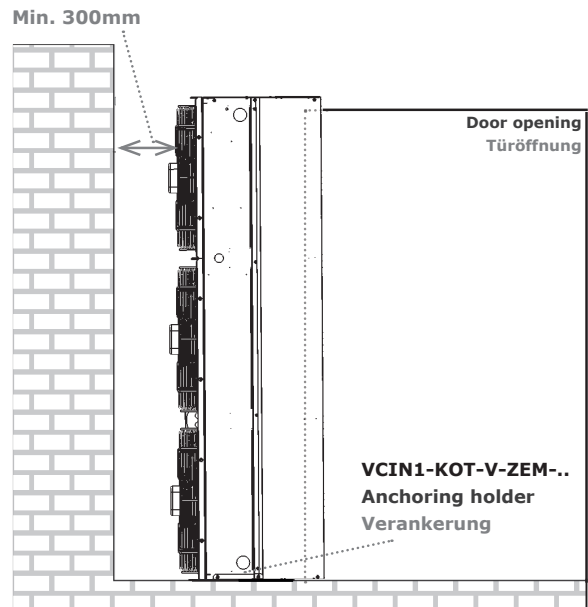
INSTALLATION UND MONTAGE

- der Luftschleier kann sowohl in vertikaler, als auch in horizontaler Position installiert werden
- der Luftschleier sollte möglichst nah zur oberen (seitlichen) Kante der Türöffnung angebracht werden
- der Luftschleier sollte sich zur Sicherung der korrekten Funktion 100 mm über der Türöffnung befinden oder die Türöffnung auf beiden Seiten um 100 mm überlappen
- der Luftschleier funktioniert richtig nur wenn die angegebenen Abstände zu den Objekten beachtet werden (siehe Abbildung)
- zur Installation (Aufhängen) des Luftschleiers werden Aufhängungshalter verwendet (siehe ZUBEHÖR)

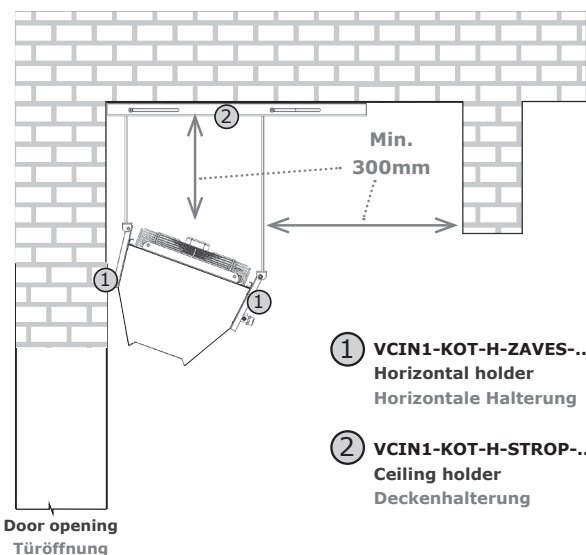
Vertical installation, side view, movable pedestal
Vertikale Installation, Seitenansicht, beweglicher Sockel



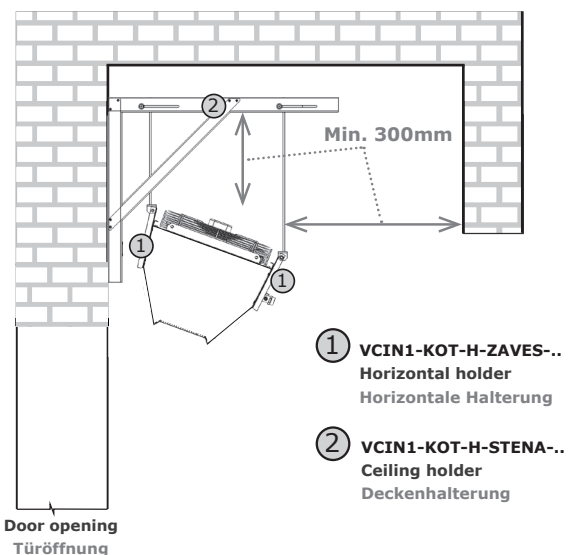
Vertical installation, side view, fixed
Vertikale Installation, Seitenansicht, befestigt



Horizontal installation, side view
Horizontal Installation, Seitenansicht



Horizontal installation, side view
Horizontal Installation, Seitenansicht





CONTROL

The **INDESSE** air curtains are shipped without an integrated control system. The following accessories are recommended to allow their regulation.

Possibilities of individual types of controller
Möglichkeiten der einzelnen Steuerungstypen



STEUERUNG

Die Luftschiele **INDESSE** werden ohne integriertes Steuersystem geliefert. Zur Steuerung wird folgendes Zubehör empfohlen.



		STRA1	IC3-C
	Type of controller Steuerungstyp	Manual Manuell	Touch Touch
	Control of air output Steuerung der Luftleistung	5 speeds 5 Geschwindigkeiten	5 speeds 5 Geschwindigkeiten
	Control of electric heater Steuerung der Elektroheizung	NO NEIN	YES JA
	Control of water heater Steuerung des Wasserwärmetauschers	NO NEIN	Open / Closed / 0-10V AUF / ZU / 0-10V
	Possibility of connecting a door contact Anschließbarer Türkontakt	YES JA	YES JA
	Temperature measurement Temperaturmessung	NO NEIN	YES JA
	External control Externe Bedienung	YES JA	YES JA
	Integrated Timer Integrierter Timer	NO NEIN	YES JA
	Service indication Service Anzeige	YES JA	YES JA
	Open door indication Anzeige der offenen Tür	NO NEIN	YES JA
	Electric heater aftercooling Elektroheizung Nachkühlung	NO NEIN	YES JA
	Antifreeze protection Frostschutz	NO NEIN	YES JA
	Chaining of controllers Verkettung der Steuerungen	NO NEIN	YES JA
	Light indication of selected function Leuchtanzeige der gewählten Funktion	NO NEIN	YES JA
	Control panel lock Bedienfeldsperre	NO NEIN	YES JA
	BMS capability BMS Funktion	NO NEIN	YES JA

The following table states the number of fans in the individual modules of the **INDESSE** air curtain.

Module type Modultyp	VCIN2A150	VCIN2A200	VCIN2A250
Number of fans in module Lüfteranzahl im Modul	3	4	5

Die folgende Tabelle gibt die Anzahl der Lüfter in den einzelnen Modulen des Luftschiebers **INDESSE** an.

The following table indicates the maximum number of fans for the **INDESSE** air curtains that can be connected to the individual types of the **STRA1** controllers.

Controller type Regulatorotyp	STRA1-050L22	STRA1-075L22	STRA1-160L20
Maximum number of fans connected Maximale mögliche Lüfteranzahl	3	5	12

Die folgende Tabelle gibt die maximale Anzahl an Lüftern für die **INDESSE** Luftschieber, die an die einzelnen **STRA**-Steuerungstypen angeschlossen werden können.

The following table indicates the maximum number of fans for the **INDESSE** air curtains that can be connected to the individual types of the **AirGENIO IC-C** controllers.

Controller type Regulatorotyp	IC3-C AC5-4	IC3-C AC5-7	IC3-C AC5-16
Maximum number of fans connected Maximale mögliche Lüfteranzahl	3	5	12

Die folgende gibt die maximale Anzahl an Lüftern für die **INDESSE** Luftschieber, die an die einzelnen **AirGENIO IC-C**-Steuerungstypen angeschlossen werden können.

Water heater output control

Leistungssteuerung des Wasserwärmetauschers

Precise by mixing

Präzision - durch Mischen

The following table indicates the number of modules of the **INDESSE** air curtains that should be connected to the individual types of the mixing point.

Die folgende Tabelle gibt die Anzahl der Module von die **INDESSE**-Luftschieber, an die einzelnen Typen der Mischknoten angeschlossen werden sollten.

Type Typ	Number of modules of VCIN / Anzahl der Module von VCIN					
	1			2		
	K_{vs}	Water flow Wasserfluss (m ³ /h)	Min. pump pressure Min. Pumpendruck (kPa)	K_{vs}	Water flow Wasserfluss (m ³ /h)	Min. pump pressure Min. Pumpendruck (kPa)
VCIN2A150	11	2,8	28,5	22	5,5	28,5
VCIN2A200	11	3,7	29,0	22	7,4	29,0
VCIN2A250	11	4,7	34,7	22	9,3	34,7

Suitable combinations of the **INDESSE** modules and the mixing nodes apply at a water temperature gradient of 80/60, and an inlet air temperature of 15 °C and pressure difference at connection point 5 kPa.

Die geeignete Kombinationen der **INDESSE**-Modulen und der Mischknoten gelten bei einem Wassertemperaturgradient von 80/60, einer Ansauglufttemperatur von 15 °C und einer Druckunterschied 5kPa am Anschlusspunkt.

Recommended mixing points for LPHW coil
2-way valve



Empfohlen für den Wasserventil des
Wasserwärmetauschers 2-Wege-Ventil

Type Typ	Control module Steuerungsmodul	90/70 °C	80/60 °C	70/50 °C	60/40 °C
VCIN2A150-V2	STRA1	ZV2-230-08,0-20	ZV2-230-08,0-20	ZV2-230-08,0-20	ZV2-230-08,0-20
	IC3-C (ON-OFF)	ZV2-230-08,0-20	ZV2-230-08,0-20	ZV2-230-08,0-20	ZV2-230-08,0-20
	IC3-C (0-10V)	ZV2-024-10,0-25	ZV2-024-10,0-25	ZV2-024-10,0-25	ZV2-024-10,0-25
VCIN2A200-V2	STRA1	ZV2-230-21,0-20	ZV2-230-21,0-20	ZV2-230-21,0-20	ZV2-230-21,0-20
	IC3-C (ON-OFF)	ZV2-230-21,0-20	ZV2-230-21,0-20	ZV2-230-21,0-20	ZV2-230-21,0-20
	IC3-C (0-10V)	ZV2-024-16,0-25	ZV2-024-16,0-25	ZV2-024-16,0-25	ZV2-024-16,0-25
VCIN2A250-V2	STRA1	ZV2-230-21,0-20	ZV2-230-21,0-20	ZV2-230-21,0-20	ZV2-230-21,0-20
	IC3-C (ON-OFF)	ZV2-230-21,0-20	ZV2-230-21,0-20	ZV2-230-21,0-20	ZV2-230-21,0-20
	IC3-C (0-10V)	ZV2-024-16,0-25	ZV2-024-16,0-25	ZV2-024-16,0-25	ZV2-024-16,0-25

Recommended mixing points for LPHW coil
3-way valve



Empfohlen für den Wasserventil des
Wasserwärmetauschers 3-Wege-Ventil

Type Typ	Control module Steuerungsmodul	90/70 °C	80/60 °C	70/50 °C	60/40 °C
VCIN2A150-V2	STRA1	RT-3-11	RT-3-11	RT-3-11	RT-3-11
	IC3-C (ON-OFF)	RT-3-11	RT-3-11	RT-3-11	RT-3-11
	IC3-C (0-10V)	ZV3-024-10,0-25	ZV3-024-10,0-25	ZV3-024-10,0-25	ZV3-024-10,0-25
VCIN2A200-V2	STRA1	RT-3-11	RT-3-11	RT-3-11	RT-3-11
	IC3-C (ON-OFF)	RT-3-11	RT-3-11	RT-3-11	RT-3-11
	IC3-C (0-10V)	ZV3-024-16,0-32	ZV3-024-16,0-32	ZV3-024-16,0-32	ZV3-024-16,0-32
VCIN2A250-V2	STRA1	RT-3-11	RT-3-11	RT-3-11	RT-3-11
	IC3-C (ON-OFF)	RT-3-11	RT-3-11	RT-3-11	RT-3-11
	IC3-C (0-10V)	ZV3-024-16,0-32	ZV3-024-16,0-32	ZV3-024-16,0-32	ZV3-024-16,0-32



ACCESSORIES

REQUIRED ACCESSORIES

No special accessories are needed to ensure a proper function of the stand-alone air curtain. If the air curtain is fitted with the control system, the control system is connected using common wiring cables, see the "Wiring diagrams" chapter. A suitable cross-section of the cables, protection of the unit, and utilization of other wiring materials shall be determined based on the particular installation conditions. **These components shall be delivered by a company performing the air curtain electrical wiring.**



ZUBEHÖR

ERFORDERLICHES ZUBEHÖR

Zur richtigen Funktion eines autonomen Luftschiebers wird kein weiteres Zubehör benötigt. Falls der Luftschieber mit einer Steuerung ausgestattet wird, wird diese mit den üblichen Leitungskabeln angeschlossen (siehe Kapitel „Elektrische Schaltpläne“). Weitere geeignete Parameter (Kabelquerschnitt, Schutz der Einheit, Benutzung weiterer Kabel) sind auf der Grundlage der jeweiligen Installationsbedingungen festzulegen. **Diese Komponenten sollten von der Firma geliefert werden, die den elektrischen Anschluss des Luftschiebers durchführt.**

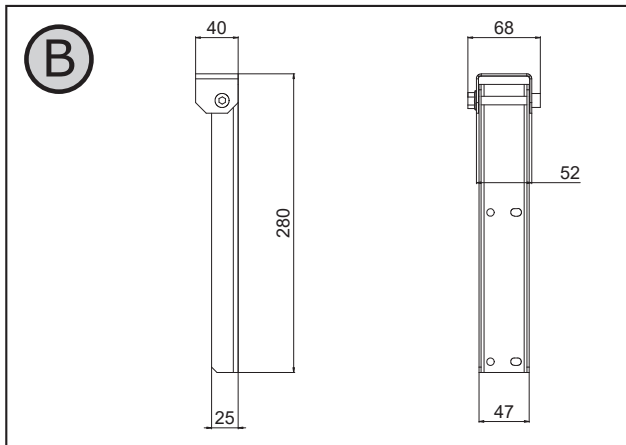
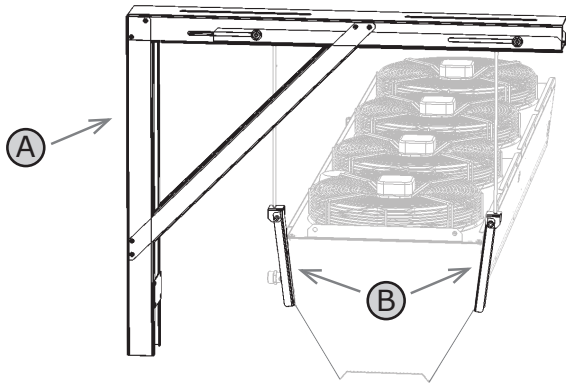


OPTIONAL ACCESSORIES

WALL holder set - HORIZONTAL

This set include:

- A part - Wall holder (1 pcs)
- B part - Air curtain holder (2 pcs)

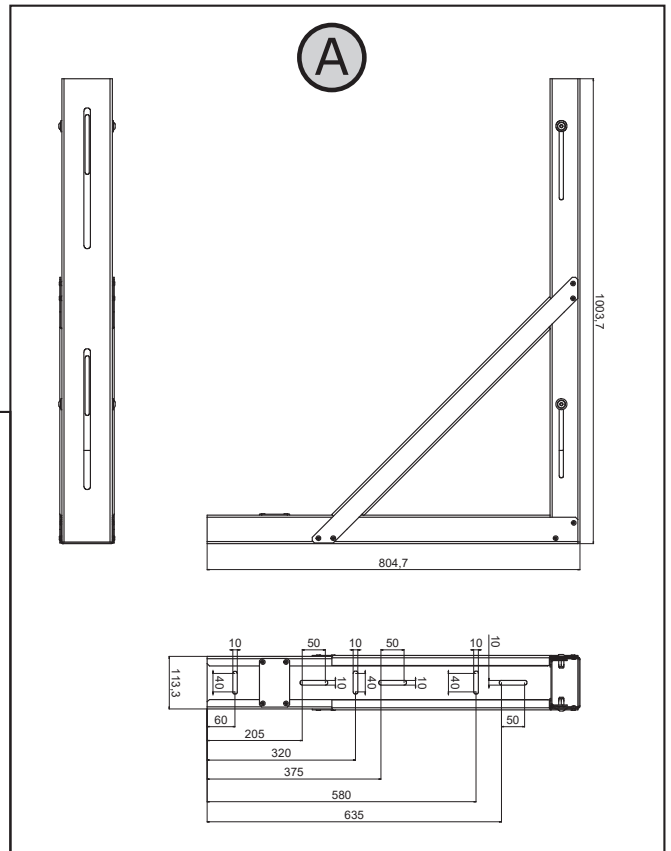


WÄHLBARES ZUBEHÖR

Wandhalter - HORIZONTAL

Dieser Set umfasst:

- A Teil - Wandhalterung (1 Stück)
- B Teil - Luftschleierhalterung (2 Stück)



VCIN1-KOT-H-STENA-0

Color

- 0 Standard (RAL9016)
- 1 Galvanized steel
- 9 Atyp RAL
- N Stainless steel version (C4)

Wall holder set (1 set)

VCIN1-KOT-H-STENA-0

Farbe

- 0 Standard (RAL9016)
- 1 Verzinkt
- 9 Atyp RAL
- N Edelstahlausführung (C4)

Wandhaltersatz (1 Set)

	Number of INDESSE air curtain modules connected / Anzahl der angeschlossenen INDESSE Luftschleier Modulen									
	1	2	3	4	5	6	7	...	n	
No. of holders Anzahl von Haltern	2	3	4	5	6	7	8	...	n + 1	

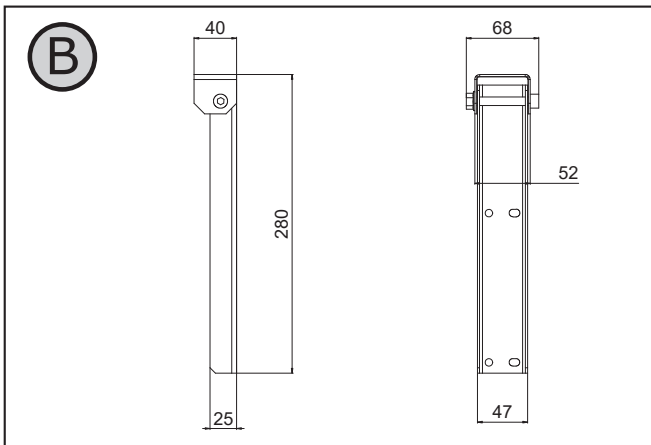
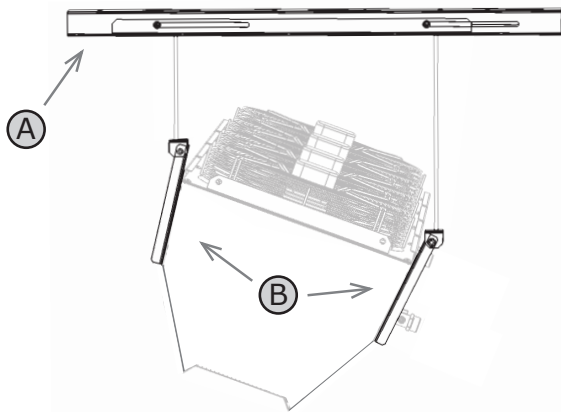


OPTIONAL ACCESSORIES

CEILING holder set - HORIZONTAL

This set include:

- A part - Ceiling holder (1 pcs)
- B part - Air curtain holder (2 pcs)

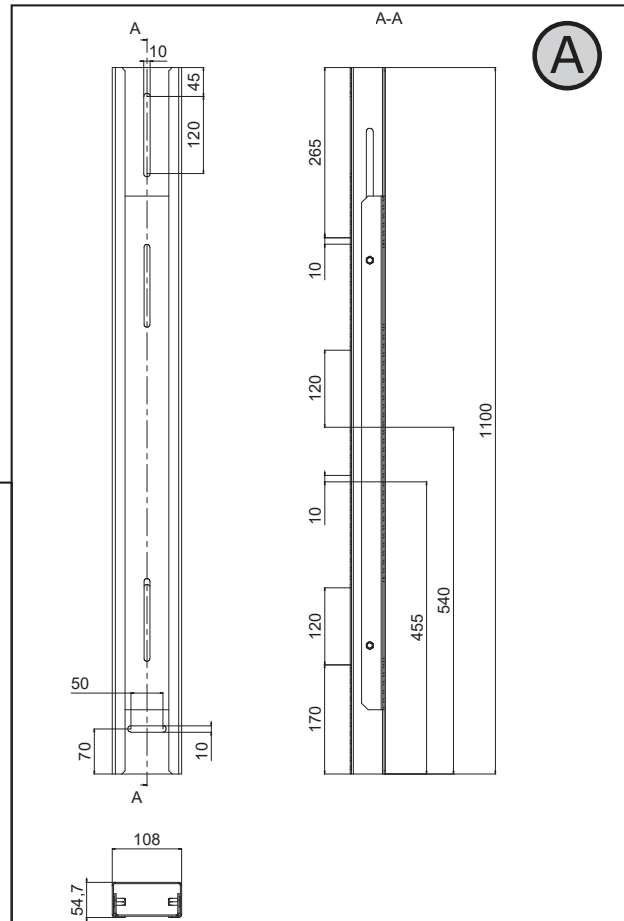


WÄHLBARES ZUBEHÖR

Deckenhalter - HORIZONTAL

Dieser Set umfasst:

- A Teil - Deckenhalterung (1 Stück)
- B Teil - Luftschleierhalterung (2 Stück)



VCIN1-KOT-H-STROP-0

Color

- 0 Standard (RAL9016)
- 1 Galvanized steel
- 9 Atyp RAL
- N Stainless steel version (C4)

Ceiling holder set (1 set (A+2xB))

VCIN1-KOT-H-STROP-0

Farbe

- 0 Standard (RAL9016)
- 1 Verzinkt
- 9 Atyp RAL
- N Edelstahlausführung (C4)

Deckenhaltersatz (1 Set (A+2xB))

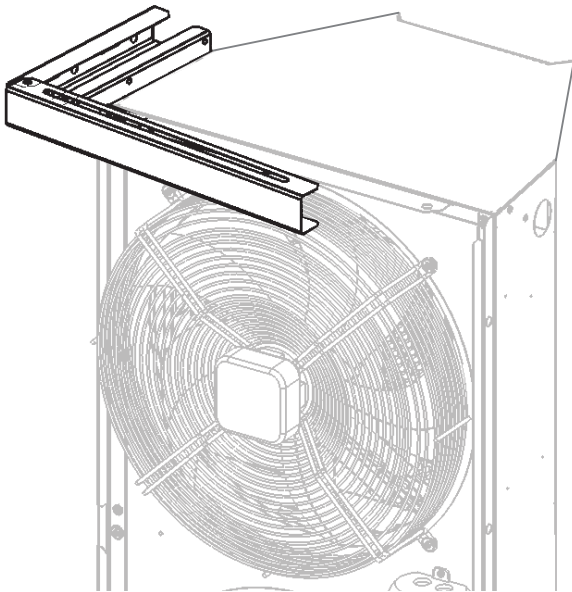
	Number of INDESSE air curtain modules connected / Anzahl der angeschlossenen INDESSE Luftschleier Modulen									
	1	2	3	4	5	6	7	...	n	
No. of holders Anzahl von Haltern	2	3	4	5	6	7	8	...	n + 1	



OPTIONAL ACCESSORIES

Wall holder - VERTICAL

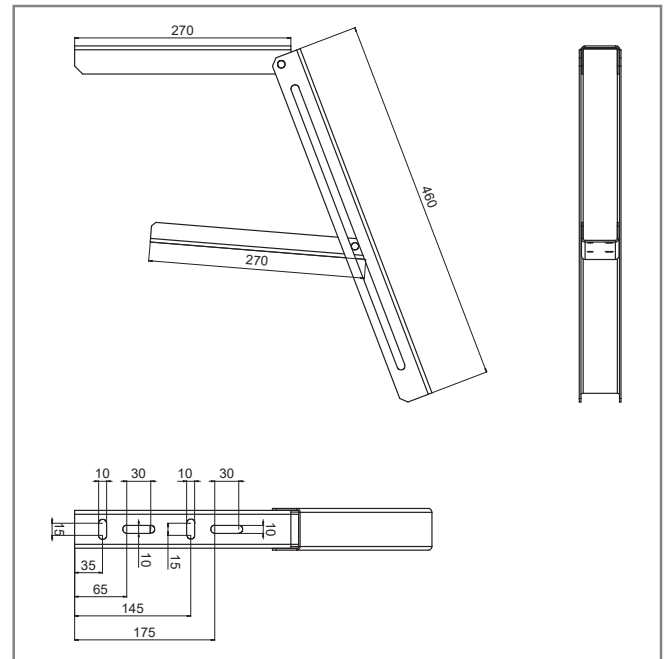
For anchoring the air curtain to the wall



WÄHLBARES ZUBEHÖR

Wandhalter - VERTIKAL

Für Befestigung des Torluftschiebers an die Wand



VCIN1-KOT-V-STENA-0

Color

- 0 Standard (RAL9016)
- 1 Galvanized steel
- 9 Atyp RAL
- N Stainless steel version (C4)

Wall holder (1 pcs)

VCIN1-KOT-V-STENA-0

Farbe

- 0 Standard (RAL9016)
- 1 Verzinkt
- 9 Atyp RAL
- N Edelstahlausführung (C4)

Wandhalterung (1 Stk)

	Number of INDESSE air curtain modules connected / Anzahl der angeschlossenen INDESSE Luftschieber Modulen			
	1	2	3**	4**
No. of holders Anzahl von Haltern	1*	1*	2	3

* - This holder is not needed up to a height of 4 m, but we recommend to using it.

** - The maximum height of air curtains, which can be installed in the vertical position (air curtain on air curtain) is 6,6 m. If you need a higher distance, then an additional supporting system must be made (not supplied by 2VV).

* - Bis zu einer Höhe von 4 m wird diese Halterung nicht benötigt, aber wir empfehlen trotzdem, sie zu benutzen.

** - Die maximale Höhe der Luftschieber, die in vertikaler Position installiert werden können (Luftschieber über Luftschieber) beträgt 6,6 m.

Falls eine größere Höhe benötigt wird, muss ein zusätzliches Stützsystem angefertigt werden (nicht Teil der Lieferung von 2VV).



OPTIONAL ACCESSORIES



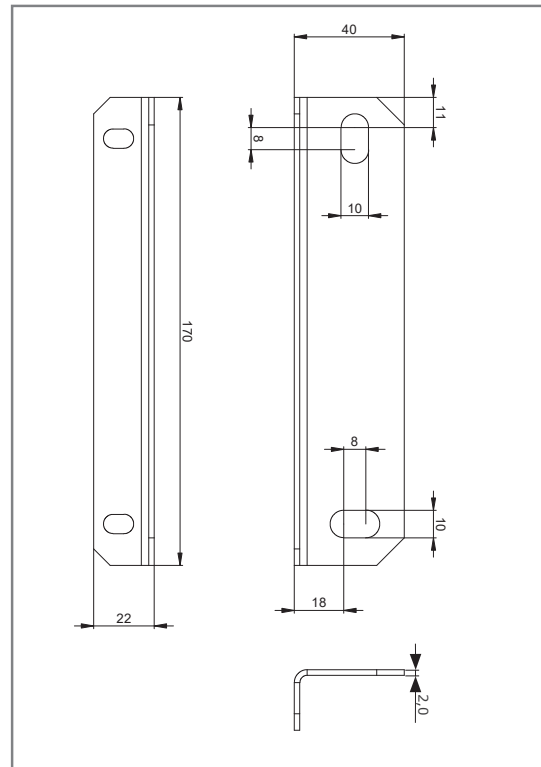
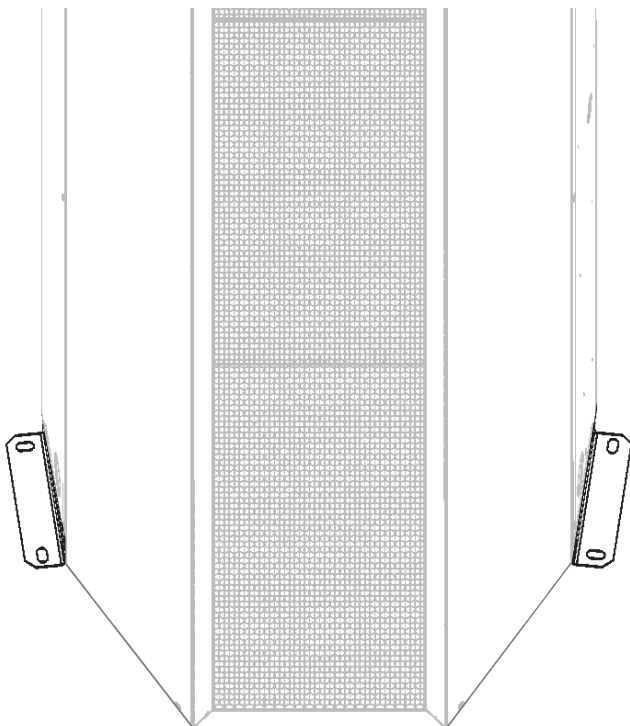
WÄHLBARES ZUBEHÖR

Anchoring holder - VERTICAL

For anchoring the air curtain to the floor

Befestigungshalter - VERTIKAL

Für Befestigung des Luftschiebers am Boden



VCIN1-KOT-V-ZEM-0

- Color**
- 0 Standard (RAL9016)
 - 1 Galvanized only
 - 9 Atyp RAL
 - N Stainless steel version (C4)

Floor holder set (2 pcs)

VCIN1-KOT-V-ZEM-0

- Farbe**
- 0 Standard (RAL9016)
 - 1 Verzinkt
 - 9 Atyp RAL
 - N Edelstahlausführung (C4)

Bodenhalterungsset (2 Stk)

	Number of INDESSE air curtain modules connected / Anzahl der angeschlossenen INDESSE Luftschieber Modulen			
	1	2	3*	4*
No. of sets of holders Anzahl von Haltern	1	1	1	1

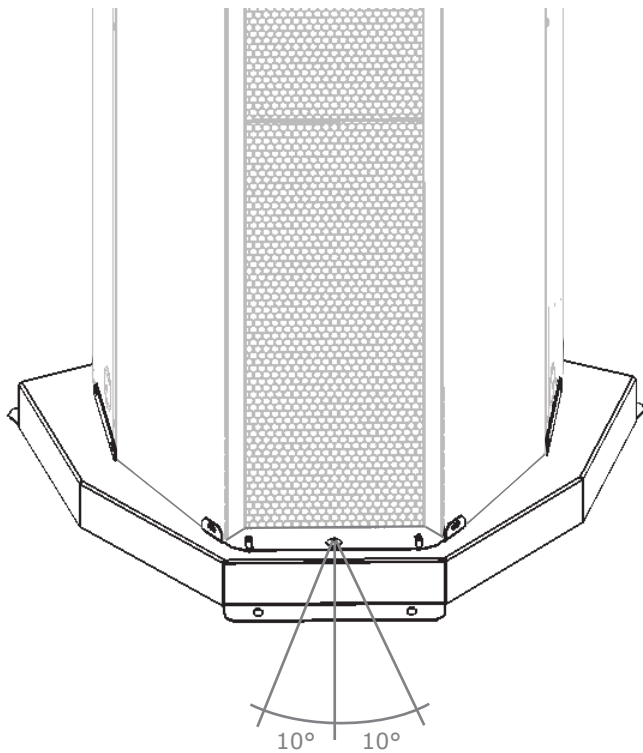
- * - The maximum height of air curtains, which can be installed in the vertical position (air curtain on air curtain) is 6,6 m. If you need a higher distance, then an additional supporting system must be made (not supplied by 2VV).
- * - Die maximale Höhe der Luftschieber, die in vertikaler Position (Luftschieber über Luftschieber) installiert werden können, beträgt 6,6 m. Falls eine größere Höhe benötigt wird, muss ein zusätzliches Stützsystem angefertigt werden (nicht im 2VV Sortiment).



OPTIONAL ACCESSORIES

Adjustable anchoring holder - VERTICAL

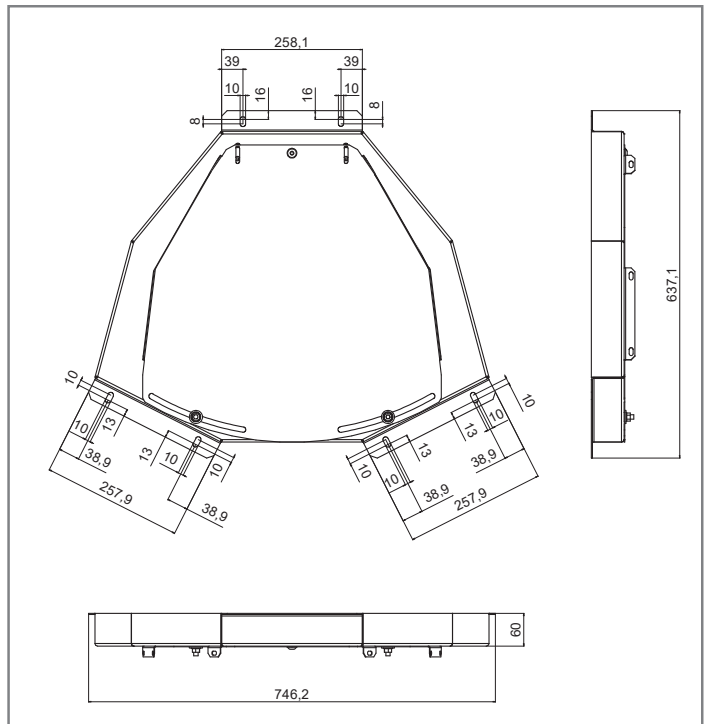
For anchoring the air curtain to the floor with the possibility of moving (20° max)



WÄHLBARES ZUBEHÖR

Einstellbarer Sockel - VERTIKAL

Für Befestigung des Luftschleiers am (Möglichkeit der Bewegung max. 20°)



VCIN1-KOT-V-PODST-0

Color

- 0 Standard (RAL9016)
- 1 Grey colour (RAL9006)
(optimal for Galvanized air curtain)
- 9 Atyp RAL
- N Stainless steel version (C4)

Movable pedestal (1 pcs)

VCIN1-KOT-V-PODST-0

Farbe

- 0 Standard (RAL9016)
- 1 Grau Farbe (RAL9006)
(optimal für Verzinkt Torluftschleier)
- 9 Atyp RAL
- N Edelstahlausführung (C4)

Beweglicher Sockel (1 Stk)

	Number of INDESSE air curtain modules connected / Anzahl der angeschlossenen INDESSE Luftschleier Modulen			
	1	2	3*	4*
No. of holders Anzahl von Haltern	1	1	1	1

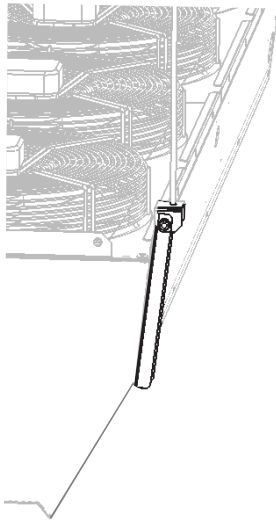
* - The maximum height of air curtains, which can be installed in the vertical position (air curtain on air curtain) is 6,6 m. If you need a higher distance, then an additional supporting system must be made (not supplied by 2VW).

* - Die maximale Höhe der Luftschleier, die in vertikaler Position installiert werden können (Luftschleier über Luftschleier) beträgt 6,6 m. Falls eine größere Höhe benötigt wird, muss ein zusätzliches Stützsystem angefertigt werden (nicht im 2vv Sortiment).



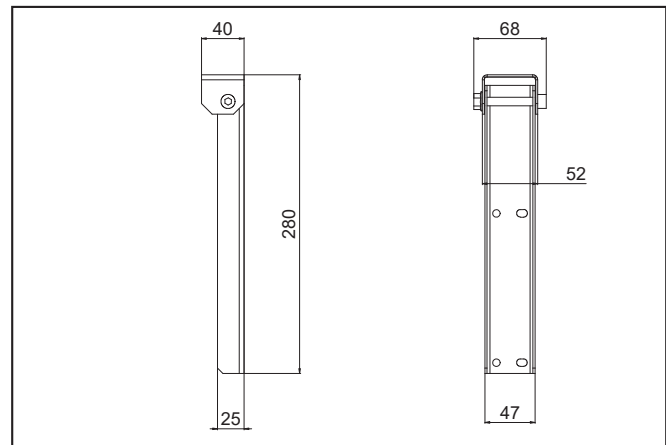
OPTIONAL ACCESSORIES

Threaded bar holder - HORIZONTAL



WÄHLBARES ZUBEHÖR

Gewindestangen Halterung - HORIZONTAL



VCIN1-KOT-H-ZAVES-0

Color

- 0 Standard (RAL9016)
- 1 Galvanized steel
- 9 Atyp RAL
- N Stainless steel version (C4)

Air curtain holder (1pcs only)

VCIN1-KOT-H-ZAVES-0

Farbe

- 0 Standard (RAL9016)
- 1 Verzinkt
- 9 Atyp RAL
- N Edelstahlausführung (C4)

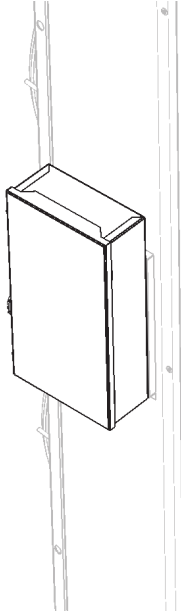
Luftschleier-halterung (nur 1 Stk.)

	Number of INDESSE air curtain modules connected / Zahl der angeschlossenen INDESSE Luftschleier Modulen				
	1	2	3	...	n
No. of sets of holders Anzahl von set von Haltern	4	6	8	...	n*2 + 2



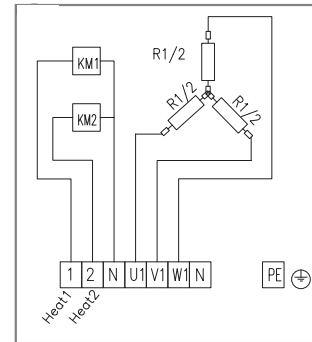
Optional accessories

Contactors box



Wählbares Zubehör

Schaltkasten mit Schaltschütz



VCIN1-KRAB-EL-STYKAC-25-0

Color

- 0 Standard (RAL9016)
- 1 Galvanized steel
- 9 Atyp RAL

Max current load

- 25 25A - suitable for:
VCIN1A150 or VCIN1A200
- 40 40A- suitable for:
VCIN1A250

Contactors box (IP20)

VCIN1-KRAB-EL-STYKAC-25-0

Farbe

- 0 Standard (RAL9016)
- 1 Verzinkt
- 9 Atyp RAL

Max Strombelastung

- 25 25A - passend für:
VCIN1A150 oder VCIN1A200
- 40 40A - passend für:
VCIN1A250

Schaltkasten mit Schaltschütz (IP20)

Motor filter (1 pcs) -class Coarse 40% (G2)
FI-PYTEL-KRUH-G2-SAV-4



Motor Ersatzfilter (1 Stk.) - Coarse 40% (G2)
FI-PYTEL-KRUH-G2-SAV-4

Flexible connection hoses
OH-01-1/1-300
OH-01-1/1-500



Flexible Anschlusschläuche
OH-01-1/1-300
OH-01-1/1-500

Speed controller
STRA1



Drehzahlregler
STRA1

AirGENIO control unit
IC3-C



AirGENIO Steuerung
IC3-C

IC Modbus
IC-M-AC5-04 (07, 16)
Control module for BMS (4A / 7A / 16A)



IC Modbus
IC-M-AC5-04 (07, 16)
Steuermodul für BMS (4A / 7A / 16A)

Door switch – industrial
DS



Türkontaktschalter – industrieller
DS

2-way or 3-way valve with servo drive
ZV2-230-xx,x-xx (230V, ON/OFF)
ZV3-230-xx,x-xx (230V, ON/OFF)

ZV2-24V-xx,x-xx (24V, 0-10V)
ZV3-24V-xx,x-xx (24V, 0-10V)



2-Wege oder 3-Wege-Ventil mit Servoantrieb
ZV2-230-xx,x-xx (230V, ON/OFF)
ZV3-230-xx,x-xx (230V, ON/OFF)

ZV2-24V-xx,x-xx (24V, 0-10V)
ZV3-24V-xx,x-xx (24V, 0-10V)

3-way valve with servo drive RT
RT-3-xx



3-Wege-Ventil mit Servoantrieb RT
RT-3-xx

Mixing node
SMU2-xx-xx



Mischknoten
SMU2-xx-xx



WIRING DIAGRAMS

The recommended cross-section of the main power supply cables is stated in the Instruction Manual.

All wiring diagrams provided in the technical catalog are indicative only. When assembling the product, strictly observe the nameplate ratings as well as the directions and diagrams affixed directly to the product or enclosed with the product.

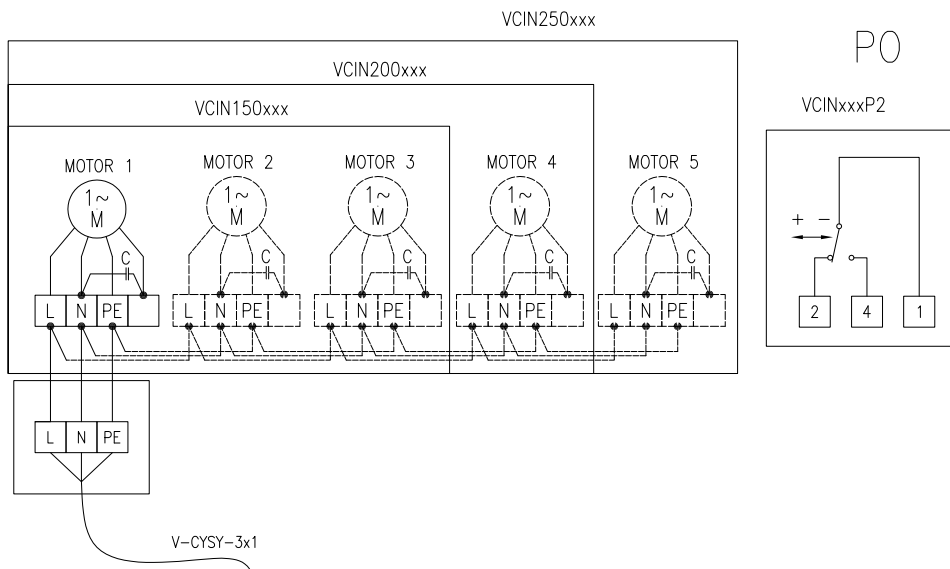


SCHALTPLÄNE

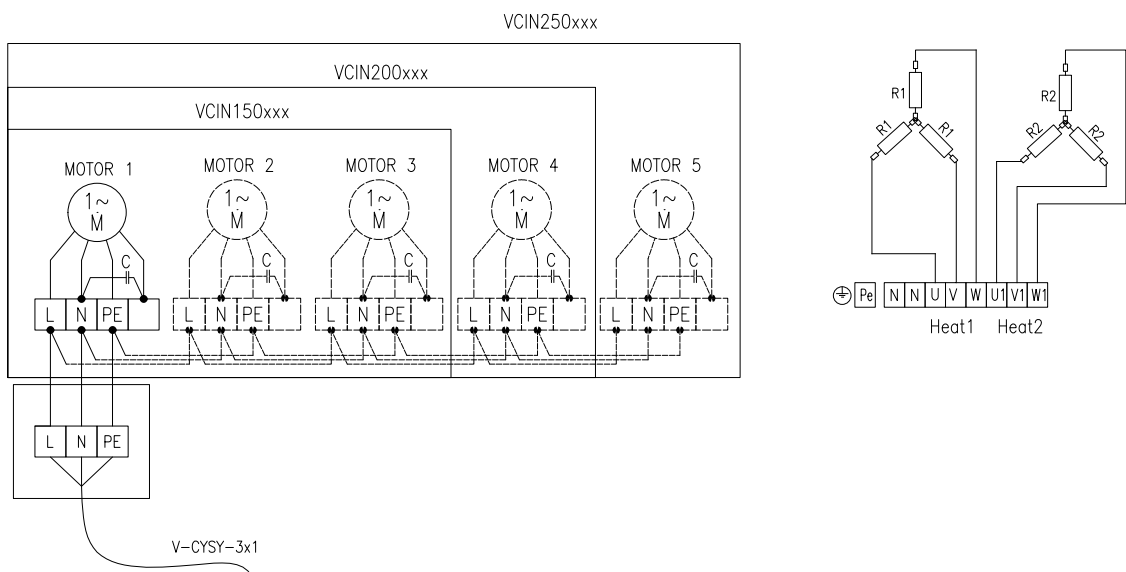
Der empfohlene Querschnitt des Hauptstromkabels ist in der Bedienungsanleitung angegeben.

Die im technischen Katalog enthaltenen Schaltpläne haben ausschließlich einen hinweisenden Charakter. Beachten Sie beim Zusammenbau des Produktes streng die Einstufungen auf den Typenschildern sowie die direkt am Produkt angebrachten oder dem Produkt beiliegenden Anweisungen und Diagramme.

VCIN2Axxx-S0AC / VCIN2Axxx-V2AC



VCIN2Axxx-E1AC





KEY TO CODING

VCIN2A 150-E1 AC-XX-0 B 0

- 0** - Reserve
- A** - Packed horizontally
(std. VCIN2A250)
(non std. VCIN2A150,200)
- B** - Packed vertically
(std. VCIN2A150,200)
- 0** - Standard (RAL9016)
- 1** - Galvanized steel
- 9** - Atyp RAL
- N** Stainless steel version (C4)
(available only for S0, V2, P2)
- XX** - No control
- AC** - AC motors
- A6** - 60Hz motors
(available only for S0, V2, P2,
not available steel version (C4))
- S0** - no heat coil (cold)
- E1** - electric heat coil
- V2** - LPHW coil (2row; 110°C)
- P2** - LPHW coil with antifreeze protection
- 150** - length **1650mm**
- 200** - length **2200mm**
- 250** - length **2750mm**
- VCIN2A** - Industrial
air curtain **INDESSE**



CODIERSCHLÜSSEL

VCIN2A 150-E1 AC-XX-0 B 0

- 0** - Reserve
- A** - Verpackt horizontal
(standard VCIN2A250)
(sonder VCIN2A150,200)
- B** - Verpackt vertikal
(standard VCIN2A150,200)
- 0** - Standard (RAL9016)
- 1** - Verzinkt
- 9** - Atyp RAL
- N** EdelstahlAusführung (C4)
(zur Verfügung für S0, V2, P2)
- XX** - keine Steuerung
- AC** - AC-Motoren
- A6** - 60Hz-Motoren
(zur Verfügung für S0, V2, P2,
nicht verfügbar EdelstahlAusführung (C4))
- S0** - keine Heizspirale (kalt)
- E1** - elektrische Heizspirale
- V2** - Wasserwärmetauscher (2-reihig, 110°C)
- P2** - Wasserwärmetauscher mit Frostschutz
- 150** - Länge **1650mm**
- 200** - Länge **2200mm**
- 250** - Länge **2750mm**
- VCIN2A** - Industrieller Luftschleier
INDESSE